



Alianza
FUNDACIÓN
TELMEX telcel

PROYECTO TIBURÓN MARTILLO



GUÍA PRÁCTICA

¿Qué medidas debe tener mi obra artística?

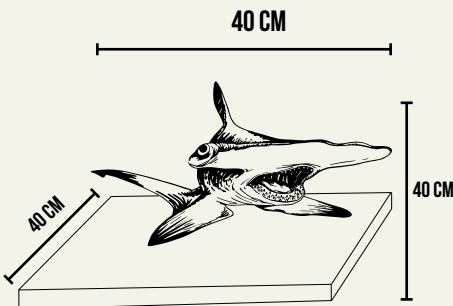
Recuerda utilizar materiales que tengas en casa, como colores, acuarelas, cartón o pegamento.

PARA
CONSTRUIR
UN TIBURÓN
MARTILLO



ESCULTURA

TAMAÑO MÁXIMO DE 40X40X40 CM



PINTURA O DIBUJO

TAMAÑO MÁXIMO DE
40 X 40 CM



¡NO TE LIMITES Y UTILIZA TODA TU CREATIVIDAD PARA
HACER UNA OBRA ARTÍSTICA INCREÍBLE!

Consulta las bases completas en lanaturalezanosllama.com